

Roca

VICTORIA-T

ES Modo de empleo / Instrucciones de montaje 8









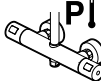





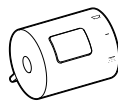

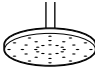
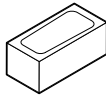
EN Instructions for use / assembly instructions 9

A5A2H18..0

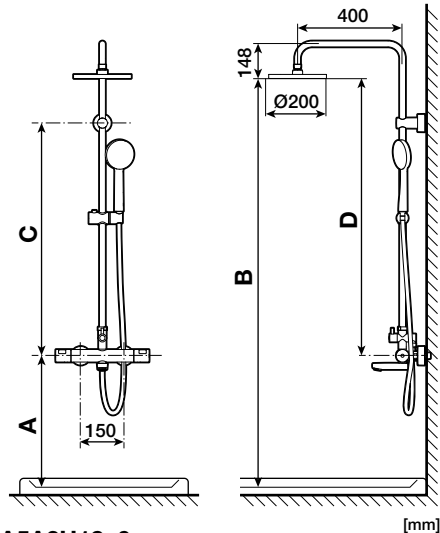
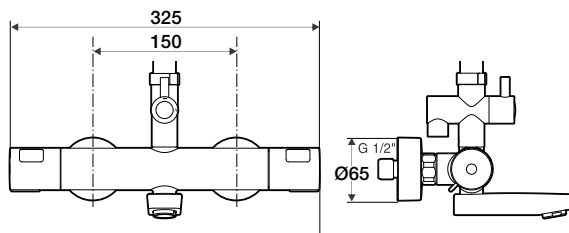
A5A2H18..N

A5A2N18..0



 P 	P bar	 MAX. 10	
 P 	P bar	 MIN. 0,5 MAX. 5	 3 1 
		 P P P - P P < 2 	
 T	°C	 -75 MAX. -45 MIN.	 -65 -50 
 Q (3 bar)	l/min	 ECO - 8 MAX. 15	 16  20

A5A2H18..0
A5A2H18..N
A5A2N18..0

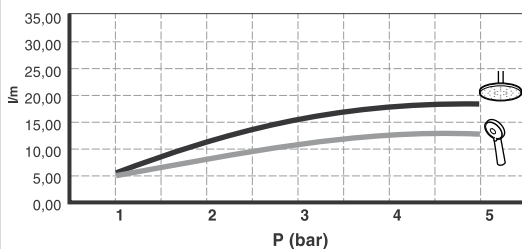


A5A2H18..0

A	600
B	1970
C	1229
D	1370

A5A2H18..N / A5A2N18..0

A	900	1000	1100	1200
B	1955	2055	2155	2255
C	915			
D	1055			



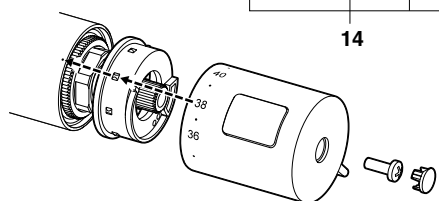
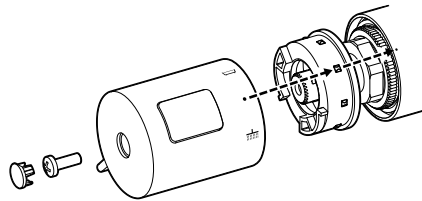
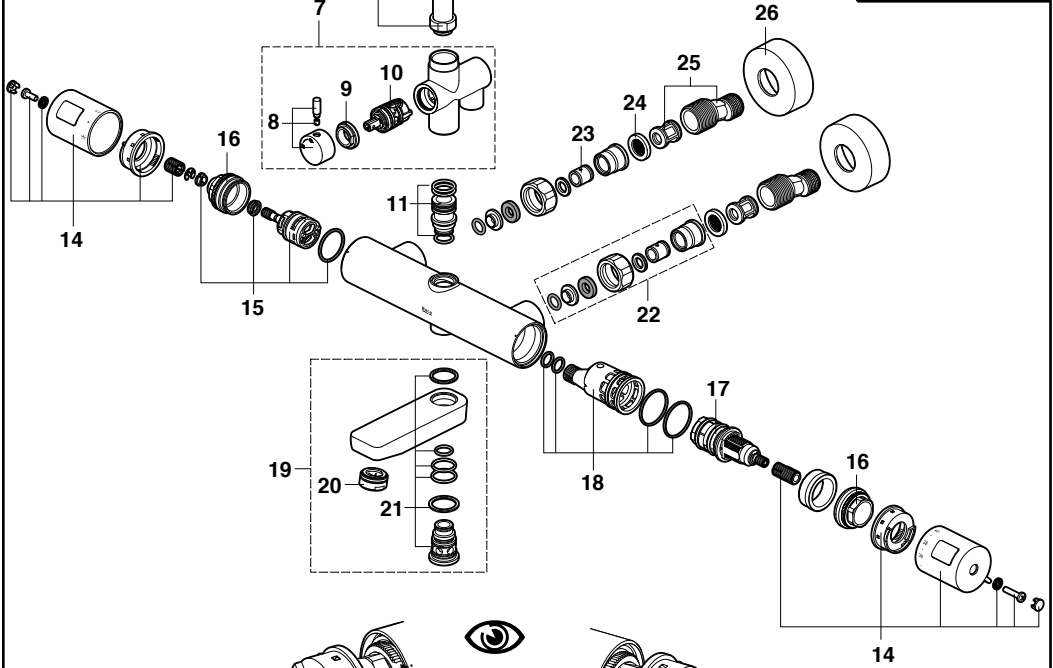
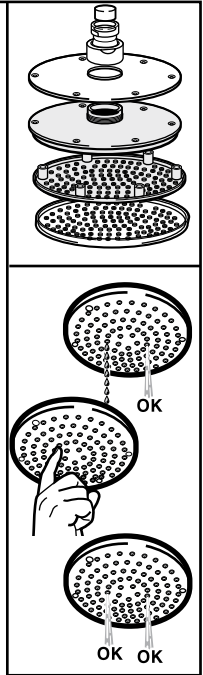
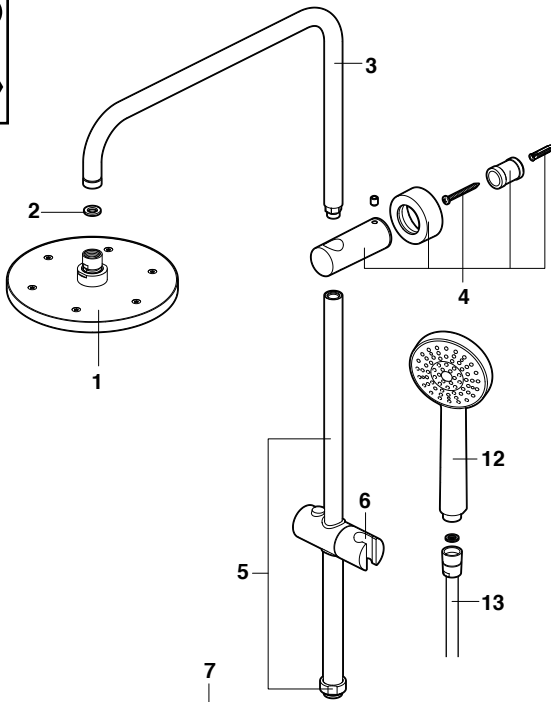
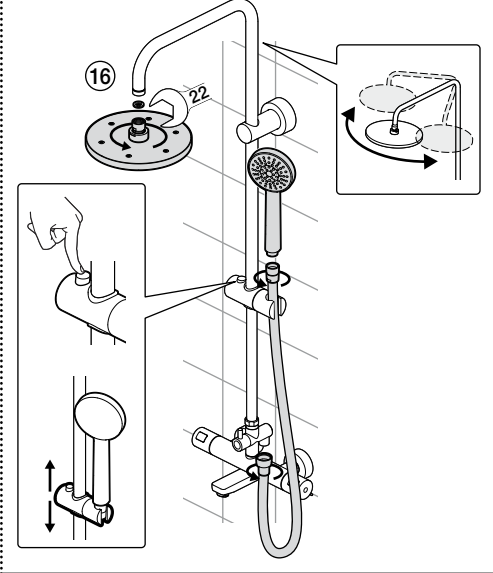
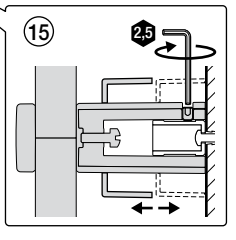
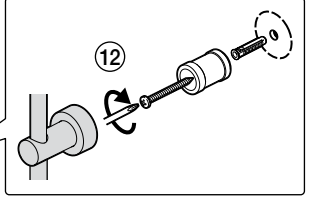
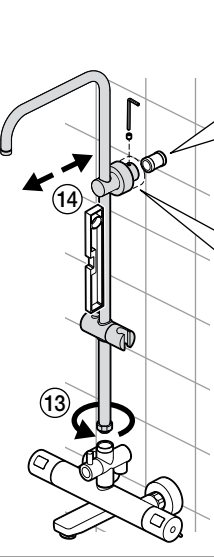
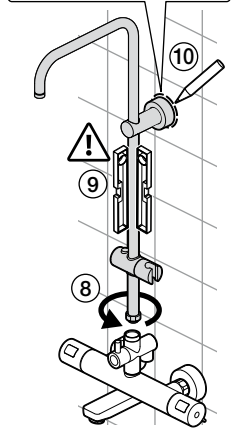
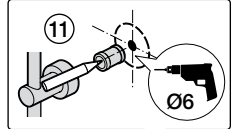
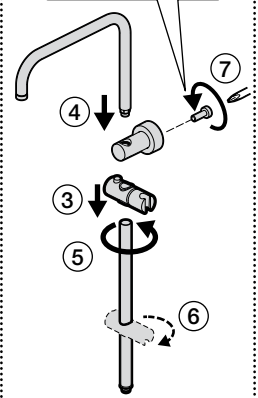
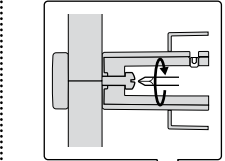
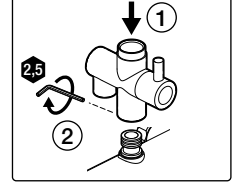
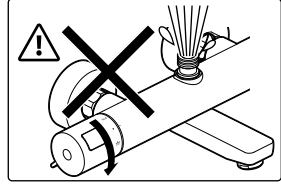
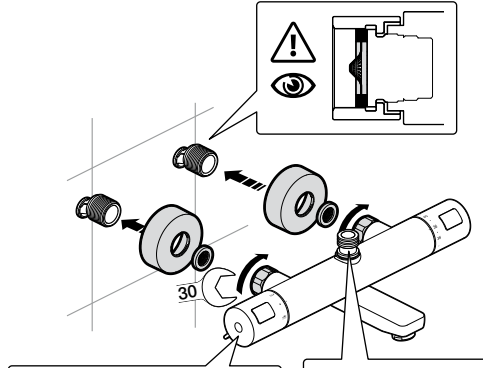
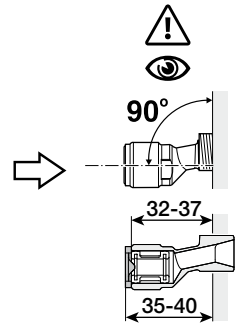
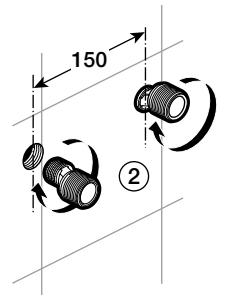
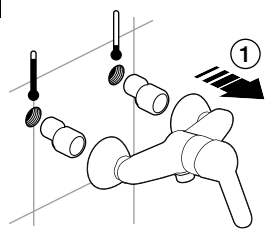
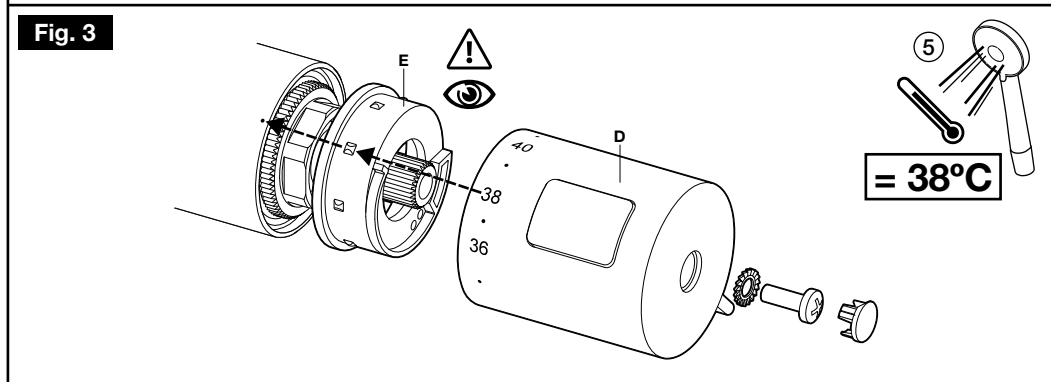
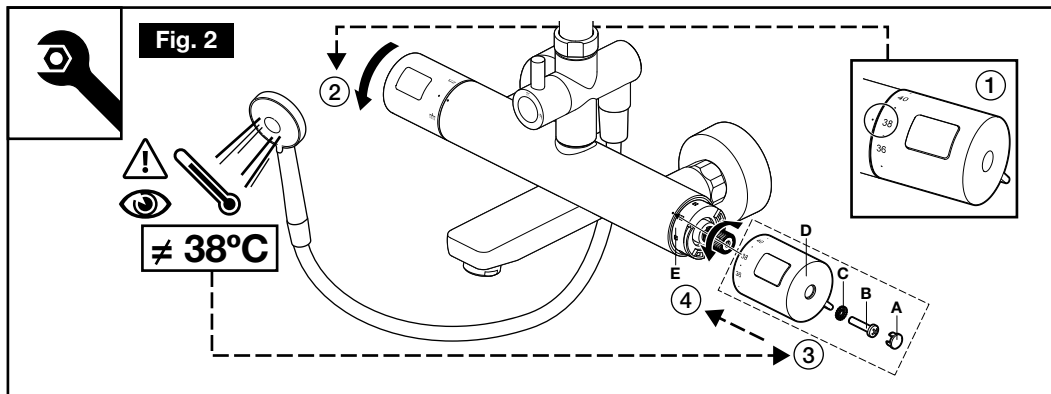




Fig. 1





1	-	AG0087300R	
2	-	AG0056807R	
3	-	AG0232200R	
4	-	AG0222100R	
5	-	AG0232300R	
6	-	AG0041500R	
7	-	AG0232500R	2 un.
8	-	AG0232600R	2 un.
9	-	AG0232800R	2 un.

10	-	AG0232700R	2 un.
11	-	AG0230800R	
12	-	A5B9B03C00	
13	-	A5B2716C00	
14	-	AG0221600R	L / R
15	-	AG0131903R	
16	-	AG0221200R	
17	-	AG0131603R	
18	-	AG0220900R	

19	-	AG0074800R	
20	-	AG0029400R	
21	-	AG0074900R	
22	-	AG0221100R	
23	-	A525005507	2 un.
24	-	A525016207	2 un.
25	-	AG0156900R	2 un.
26	-	AG0116800R	2 un.



Fig. 4

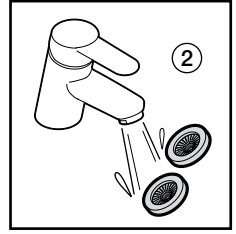
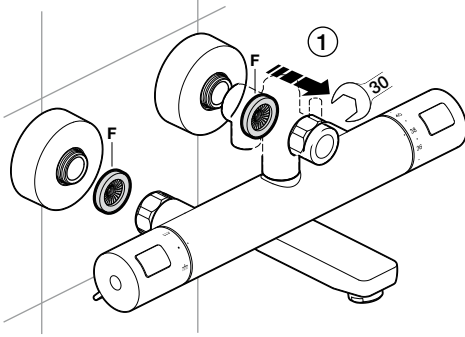


Fig. 5

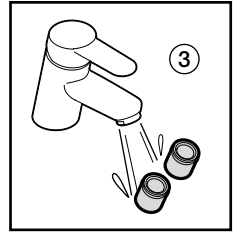
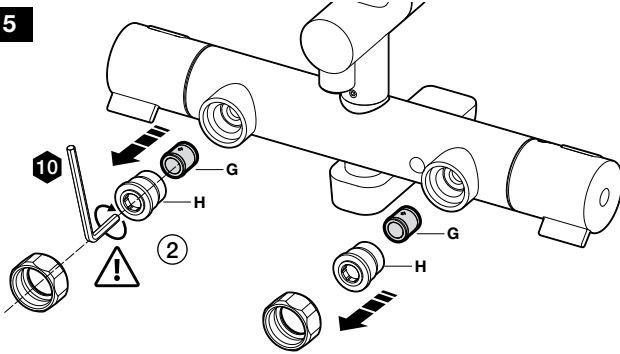


Fig. 6

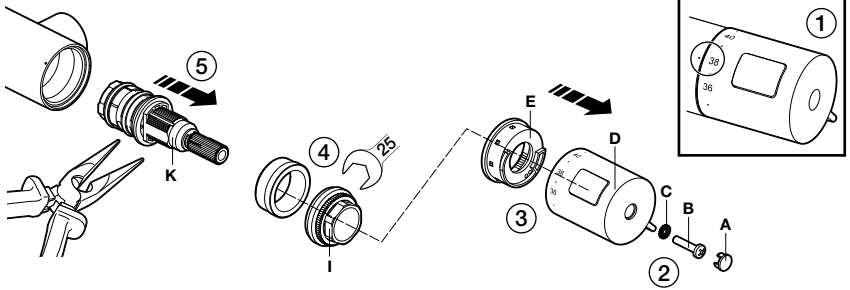
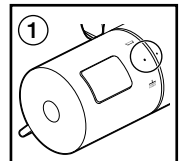
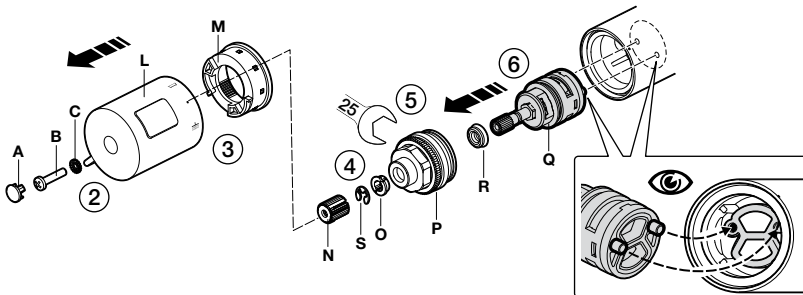


Fig. 7



ADVERTENCIAS DE LA INSTALACIÓN Y USO

- ⚠ El uso de acumuladores de presión permite conseguir el mejor rendimiento de este aparato, obteniendo la mayor exactitud en relación a la temperatura seleccionada. También pueden utilizarse los calentadores instantáneos a gas si disponen de una potencia calorífica suficiente (18kW o 250 kcal/min). No puede utilizarse el producto con acumuladores o calentadores de agua sin presión.
- ⚠ La presión dinámica no debe superar los 5 bar; si resulta necesario deben instalarse reguladores de presión.
- ⚠ Las diferencias de presión dinámica entre agua fría y caliente no deben ser superiores a 2 bar.
- ⚠ En condiciones de presión dinámicas compensadas, el agua de mezcla a la salida de la grifería, con la temperatura seleccionada a tope caliente, puede ser hasta 2° C inferior a la temperatura del agua en la entrada caliente de la grifería.
- ⚠ Es necesario liberar de partículas las entradas de agua a la grifería para evitar que se obstruyan los elementos anti-retorno o el cartucho termostático. Instalar siempre los filtros que se suministran para las entradas de agua a la grifería.

DATOS TÉCNICOS

Presión estática max	max. 10 bar
Presión dinámica min/max	0, 5 - 5 bar
Presión dinámica recomendada	1 - 3 bar
Temperatura del agua caliente min/max	45/75°C
Temp. recomendada del agua caliente	50 - 65°C

INSTALACIÓN

Montaje (Fig. 1)

Montaje (Fig. 1)

- 1) Desinstalar la grifería antigua (si la hubiera), así como sus excéntricas y hacer circular el agua para liberar las partículas de las tuberías.
- 2) Instalar las excéntricas respetando las medidas recomendadas.
- 3) Verificar que los paragrabillas están bien montados. Con la llave del 30 conectar la grifería a la pared.

ATENCIÓN: NO ABRIR EL AGUA HASTA HABER INSTALADO LA COLUMNA DEL ROCIADOR SUPERIOR Y EL FLEXIBLE DE DUCHA.

- 4) Conectar el soporte de ducha a la barra. Conectar la barra inferior a la superior deslizando.
- 5) Conectar la barra al cuerpo de la grifería sin apretar el tornillo de retención. Marcar el rosetón del soporte pared en la pared. Desconectar la columna del cuerpo. Practicar un taladro en la pared.
- 6) Fijar el soporte de pared en la pared.
- 7) Conectar la barra al cuerpo de la grifería y apretar el tornillo de fijación. Conectar la barra al soporte de pared.
- 8) Conectar el rociador superior, el flexible de ducha y la ducha de mano.

Ajuste de la temperatura (Fig. 2)

- 1) Girar el mando de temperatura hasta alinear la indicación de 38°C con el índice del anillo.
- 2) Girar el mando de caudal hacia ducha y medir con termómetro la temperatura del agua que sale. Si la lectura no es de 38°C proceder con el ajuste.
- 3) Con el mando de temperatura alineado según el paso 1, quitar la tapa (A) del mando de temperatura haciendo palanca y extraer el tornillo (B) y la arandela (C). Extraer la cruceta de temperatura (D) y el casquillo de límite de recorrido (E).
- 4) Girar el eje del cartucho termostático hasta que la temperatura del agua sea de 38°C.
- 5) El montaje se efectúa en orden inverso (Fig. 3). Es importante montar los componentes en el orden y posiciones indicados.

MANTENIMIENTO

Cerrar las llaves de paso del agua fría y del agua caliente.

Revisar y limpiar todas las piezas, cambiándolas en caso de necesidad y engrasándolas con grasa especial para grifería.

Limpieza de paragrabillas (F) (Fig. 4)

- 1) Con la llave del 30 desconectar la grifería de la pared.
- 2) Limpiar o cambiar (ver imagen fig 4.2).

Limpieza de válvula anti-retorno (G) (Fig. 5)

- 1) Con la llave del 30 desconectar la grifería de la pared
- 2) Con una llave de macho hexagonal de 10mm y girando a la derecha (rosca a la izquierda), desenroscar el asiento (H).
- 3) Extraer los anti-retornos (G) con ayuda de una ganzúa. Limpiar o cambiar y volver a montar.
- 4) El montaje se efectúa en orden inverso. Verificar que los paragrabillas están bien montados. Con la llave del 30 conectar la grifería a la pared.

Cartucho termostático (K) (Fig. 6)

- 1) Girar el mando de temperatura hasta alinear la indicación de 38°C con el índice del anillo.
- 2) Quitar la tapa (A) del mando de temperatura haciendo palanca y extraer el tornillo (B) y la arandela (C).
- 3) Extraer la cruceta de temperatura (D) y el casquillo de límite de recorrido (E).
- 4) Desenroscar la tuerca (I) con una llave de 25mm.
- 5) Extraer el cartucho (K) con ayuda de unos alicates haciendo un poco de palanca. Limpiar de cal e impurezas o cambiar y volver a montar.
- 6) El montaje se efectúa en sentido inverso. Después de cada operación de mantenimiento en el cartucho termostático, es necesario un ajuste (véase Ajuste de la temperatura).

Desviador cerámico (Fig. 7)

- 1) Girar el mando de caudal a su punto de cierre.
- 2) Quitar la tapa (A) del mando de caudal haciendo palanca y extraer el tornillo (B) y la arandela (C).
- 3) Extraer la cruceta de caudal (L) y el casquillo de límite de recorrido (M).
- 4) Extraer el casquillo de arrastre (N), la arandela S y el casquillo de guía (O).
- 5) Desenroscar la tuerca (P) y su junta tórica con una llave de 25mm.
- 6) Extraer el desviador (Q) y la junta laviada (R). Limpiar o cambiar y volver a montar.
- 7) El montaje se efectúa en sentido inverso. La válvula debe montarse en su posición de cierre, llevando los ejes posicionadores a los orificios del núcleo termostático. Es importante montar los componentes en el orden y posiciones indicados.

SOLUCIÓN DE PROBLEMAS

Problema	Causa	Solución
El agua fluye por las crucetas	La instalación no está finalizada	Conectar la barra del rociador superior y el flexible de ducha al cuerpo
	La barra no está conectada adecuadamente al cuerpo	- Verificar que los tóricos del extremo inferior de la barra conectados al cuerpo no están dañados. Reemplazar los tóricos si se requiere. - Verificar que la barra está correctamente orientada respecto al cuerpo y la pared.
Sale poca agua	Filtros de la grifería sucios.	Limpiar los filtros en las tomas de alimentación y el cartucho termostático.
	Filtro de la ducha sucio.	Limpiar / Cambiar filtro entre el flexo y la ducha de mano.
Flujo de agua cruzada, flujo de agua caliente entra en la tubería del agua fría o al revés	Válvula antirretorno de las alimentaciones sucia u obstruida.	Limpiar / Cambiar las válvulas de las entradas de agua fría y caliente.
Temperatura del agua no corresponde a la seleccionada	Cartucho termostático no ajustado a la instalación.	Ajustar el cartucho termostático a la instalación.
	Temperatura del agua caliente demasiado baja.	- Aumentar la temperatura del agua caliente a 45°-65°C. - Verificar que las presiones de alimentación están en el rango recomendado. - Verificar que la descompensación de presiones es inferior a 2bar.
No es posible regular la temperatura	Cartucho termostático calcificado o desgastado.	Limpiar / cambiar el cartucho termostático.
Calentador instantáneo no se enciende cuando el cartucho termostático mezcla agua caliente con agua fría	Filtros de la grifería sucios.	Limpiar los filtros en las tomas de alimentación y el cartucho termostático.
	Válvula antirretorno en la toma caliente cerrada.	Cambiar la válvula antirretorno de la toma caliente.
	No se ha quitado limitador de caudal de la ducha de mano.	Quitar limitador de caudal.
Pierde permanentemente agua por una de las salidas	Suciedad / sedimentaciones en el asiento de la llave, o llave dañada.	Limpiar / cambiar llave de obturación y selección.
Ruido	Presión en la alimentación alta.	Comprobar presión en la alimentación fría y caliente.
	Los antirruidos no trabajan bien.	Comprobar si los antirruidos están dañados o mal instalados.

INSTALLATION AND USE WARNINGS

- ⚠ The use of pressure accumulators allows to achieve the best performance of this device, obtaining the highest accuracy in relation to the selected temperature. Gas instantaneous heaters can also be used if they have sufficient heating power (18kW or 250 kcal / min). The product cannot be used with accumulators or unpressurized water heaters.
- ⚠ The dynamic pressure must not exceed 5 bar; if necessary pressure regulators must be installed.
- ⚠ The dynamic pressure differences between hot and cold water must be greater than 2 bar.
- ⚠ When inlets dynamic pressure are the same, the mixed water at the outlet, with temperature handle at max. hot, can be up to 2 ° C lower than the water temperature at the hot inlet of the faucet.
- ⚠ It is necessary to free the water inlets of the faucet from particles to avoid clogging of the check valves or the cartridge thermostatic. Always install the filters supplied at the water inlets to the faucet.

TECHNICAL DATA

Max Static pressure	max. 10 bar
Min / Max Dynamic pressure	0, 5 - 5 bar
Recommended dynamic pressure	1 - 3 bar
Min / Max Hot water temperature	45/75°C
Recommended hot water temperature	50 - 65°C

INSTALLATION

Assembly (Fig. 1)

- 1) Uninstall the old faucet (if any), as well as its eccentrics and let water flow to free particles from the pipes.
- 2) Install the eccentrics following the recommendations and distances defined in Fig. 1.
- 3) Check that the filters at the inlets are properly mounted. With the spanner of 30mm connect the faucet to the wall inlets.

CAUTION: DO NOT LET WATER FLOW UNTIL THE BAR AND THE FLEXIBLE HOSE IS INSTALLED

- 4) Connect the hand shower holder to the lower bar. Connect lower bar to the sliding upper bar.
- 5) Connect the bar to the body mixer without tightening the screw holder. Mark the echuteron bar holder at the wall, . Dettach the bar of the body. Drill a hole at the wall.
- 6) Fix the bar wall holder to the wall.
- 7) Connect the bar to the body mixer tightening the screw holder. Connect the bar to the wall bar holder.
- 8) Connect the head shower, the flexible hose and the hand shower.

Setting the temperature (Fig. 2)

- 1) Turn the temperature knob until the 38°C indication aligns with the index of the ring.
- 2) Turn the flow control towards shower and measure with a thermometer the temperature of the water that comes out. If the reading is not 38°C, proceed with trim.
- 3) With the temperature knob aligned per step 1, remove the cover (A) of the temperature control lever and remove the screw (B) and washer (C). Remove the temperature crosshead (D) and the travel limit bushing (E).
- 4) Rotate the shaft of the thermostatic cartridge until the temperature of the water is 38°C.
- 5) The assembly is carried out in the reverse order (Fig. 3). It is important to mount the components in the order and positions indicated.

MAINTENANCE

Close the cold and hot stop valves of the bathroom.

Check and clean all parts, changing them if necessary and greasing them with special grease for taps.

Cleaning the inlet filter(F) (Fig. 4)

- 1) Using the spanner of 30 uninstal the faucet from the wall.
- 2) Clean or replace (see image fig 4.2).

Cleaning the check valve (G) (Fig. 5)

- 1) Using the spanner of 30 uninstal the faucet from the wall.
- 2) Using a 10mm hex wrench, turning clockwise (left-hand thread), unscrew the seat (H).
- 3) Extract the check valve (G) with the aid of a lock pick. Clean or change and reassemble.
- 4) Reassemble in reverse order. Check that the filters are correctly installed as shown at Fig.1 .

Thermostatic cartridge (K) (Fig. 6)

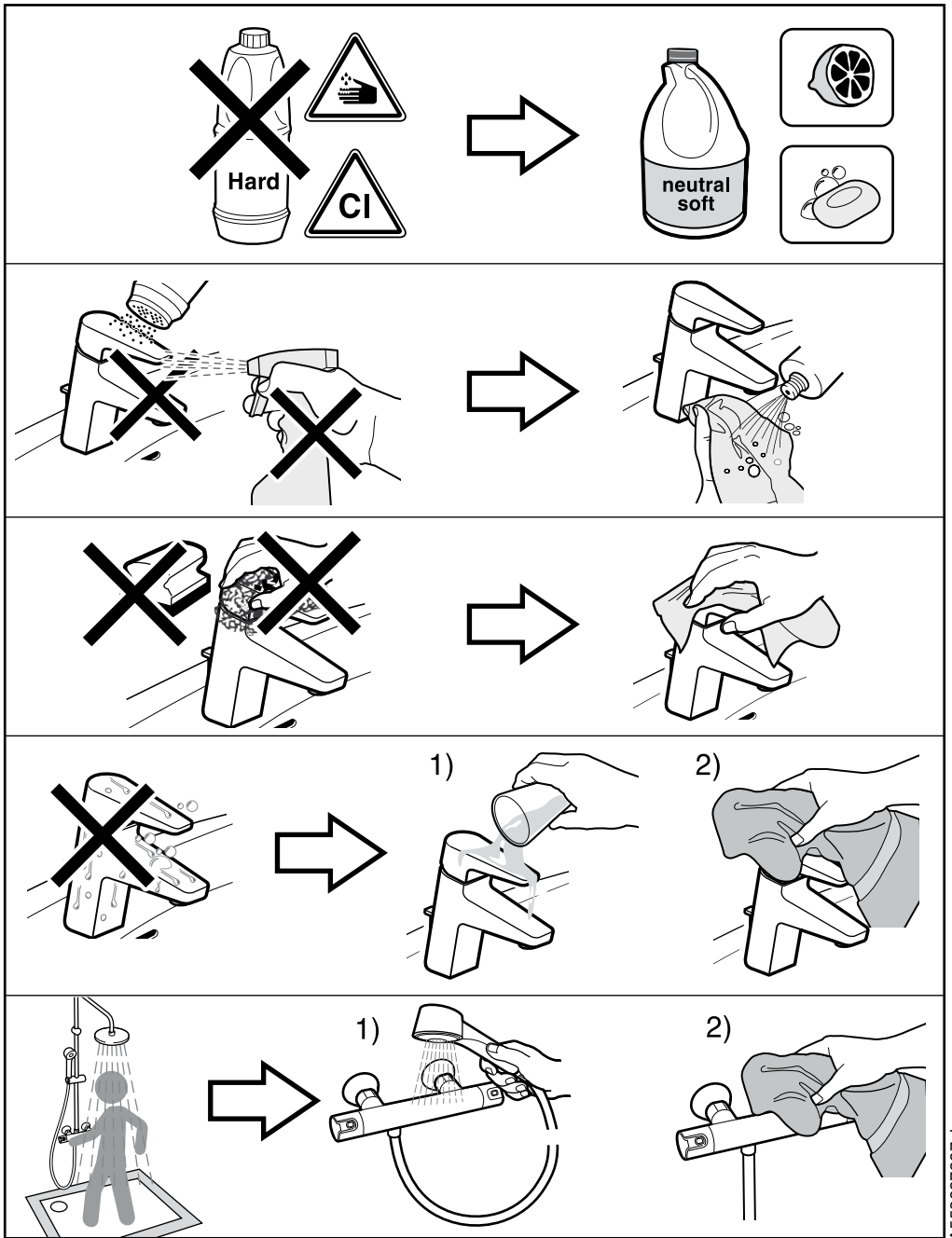
- 1) Turn the temperature knob and align the 38°C indication with the reference index.
- 2) Remove the cover (A), the screw (B), the washer (C), the temperature knob (D) and the bush (E).
- 3) Unscrew the nut (I) with a 25mm spanner.
- 4) Extract the cartridge (K) with the aid of pliers doing a smooth rocking movement. Clean of lime and impurities or change and reassemble in reverse order.
- 5) Turn the thermostatic cartridge shaft until the temperature is set to 38°C.
- 6) Reassemble the components as shown at (Fig. 3). It is important to mount the components in the order and relative position specified.

Ceramic diverter (Fig. 7)

- 1) Turn the flow control to closed position.
- 2) Remove the cover (A), the screw (B), the washer (C), the flow knob (L) and the bush (M).
- 4) Remove the drive bush (N), the retention washer (S) and the bush (O).
- 5) Unscrew the nut & o-ring (P) with a 25mm spanner.
- 6) Remove the diverter (Q) and the V joint (R). Clean or change and reassemble.
- 7) Reassemble in reverse order. The diverter must be mounted, at closed position, as shown at Fig.7. It is important to mount the components in the order and relative position specified.

PROBLEM SOLVING

Problem	Cause	Solution
Water flows through the knobs	Installation is not finished	Connect the head shower bar and the flexible hose to the body
	The bar is not properly installed	- Check the o-rings at the bar end connected to the body are not damaged. Replace if necessary. - Check the bar is properly aligned to the body and the wall.
Low water flow delivered	Water inlet pressure lower to recommendation	Check pressure at hot and cold water inlets
	Dirt inlet filters	Clean/change the inlet filters
	Dirt thermostatic cartridge filters	Clean the thermostatic cartridge filter
Cross water flow, hot water flows to cold water pipe or vice versa	Dirt hand shower filter	Clean / Change the filter at the hand shower
	Inlet water check valves dirt or obstructed.	Clean / Change the check valves.
Outlet water temperature does not match water temperature selection.	Calcified or worn thermostatic cartridge.	Adjust the thermostatic cartridge to the installation conditions.
	Hot water temperature too low.	- Increase the temperature at the hot water inlet to 45°-65°C. - Verify that the inlet pressures are in the recommended range. - Check that the pressure decompensation (Cold inlet pressure –Hot inlet pressure) is less than 2bar.
It is not possible to select a temperature	Calcified or worn thermostatic cartridge.	Clean / change the thermostatic cartridge.
Instant heater does not turn on when the thermostatic cartridge mixes hot water with cold water	Dirt faucet filters.	Clean/change the inlet filters and/or the thermostatic cartridge filters.
	Check valves blocked.	Change/ clean the check valves.
	Water flow is too low.	Remove the flow limiter at the hand shower.
The faucet does not shut off.	Dirt / broken diverter.	Clean / change the diverter.
Noise	High inlet water pressure.	Check hot and cold water inlet pressure.
	Noise reducers do not work well.	Check if the noise reducers at the eccentrics are damaged or incorrectly installed



AS53087907ah



Roca Sanitario, S.A.
 Avda. Diagonal, 513
 08029 Barcelona
 SPAIN
 www.roca.com

933 LÍNEA DE ATENCIÓN
661 AL CONSUMIDOR
266 ESPAÑA

SERVICIO TÉCNICO
 ESPAÑA



productsupport.rs@roca.net
 soporteproducto.rs@roca.net