

Roca

DEBBA

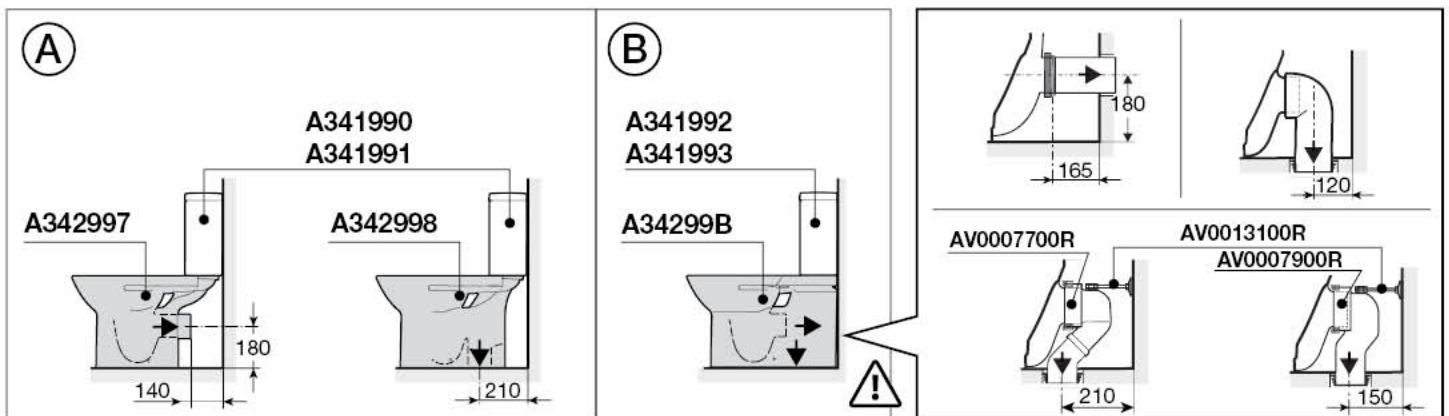
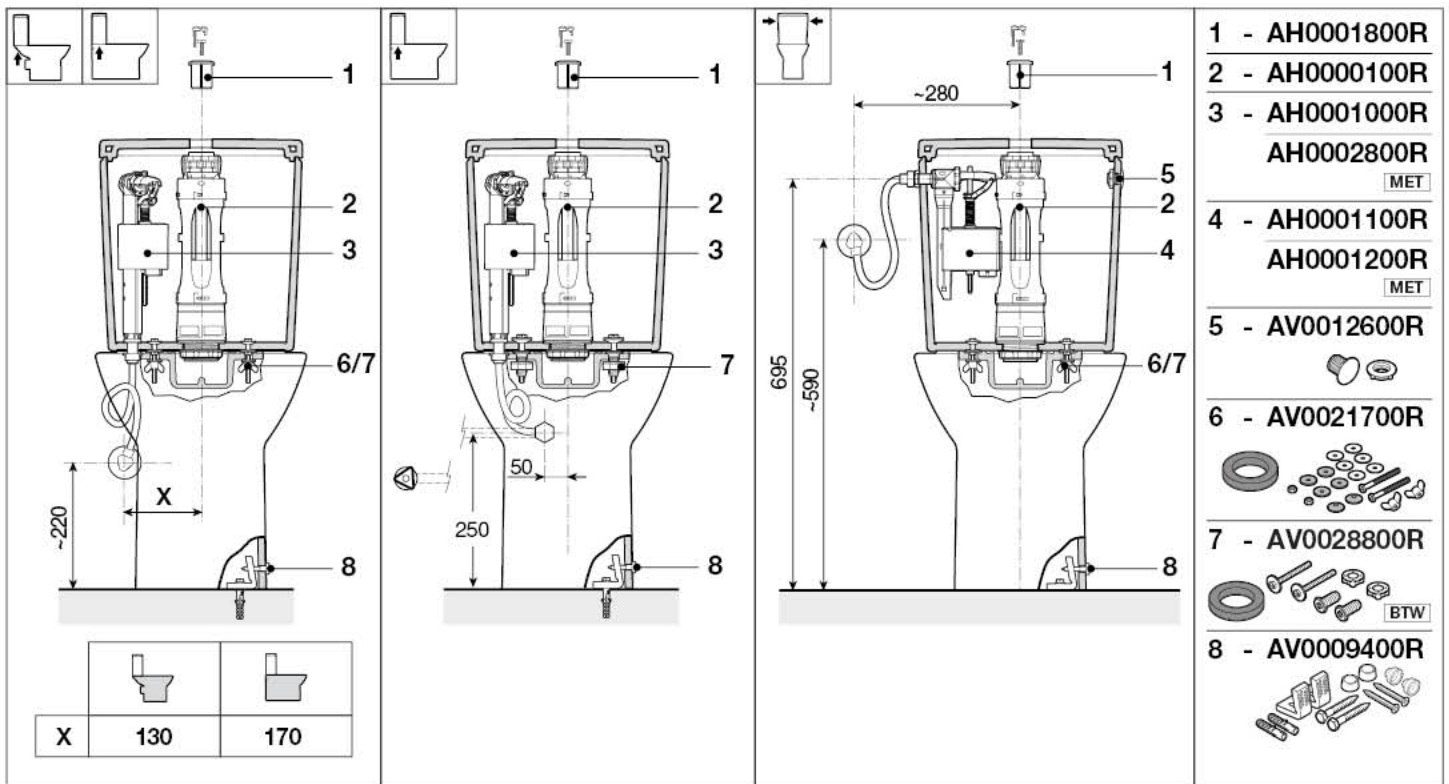
 **A341990**

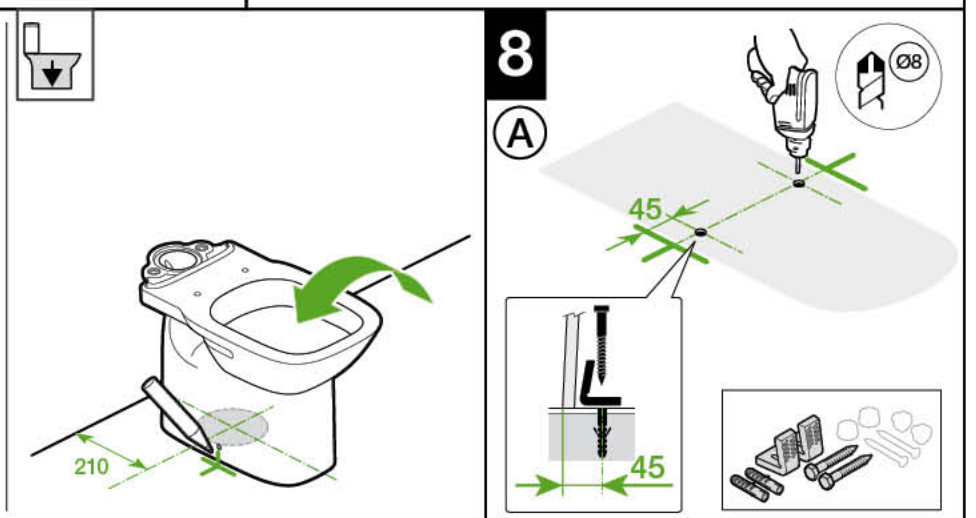
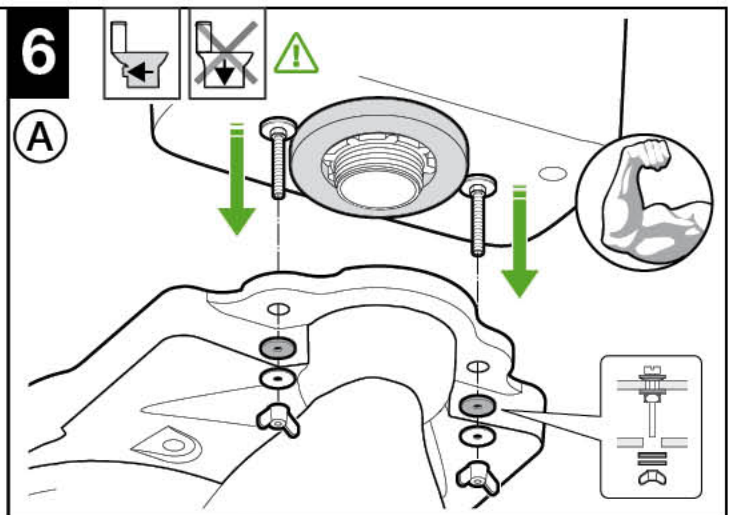
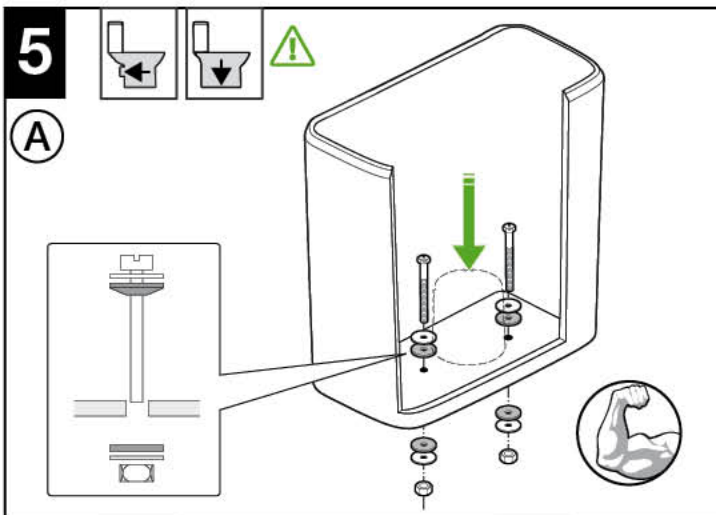
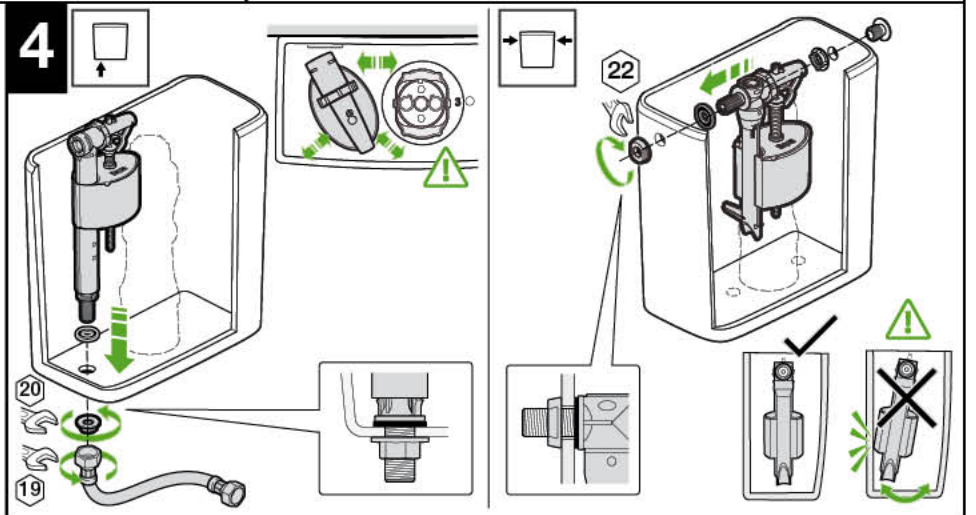
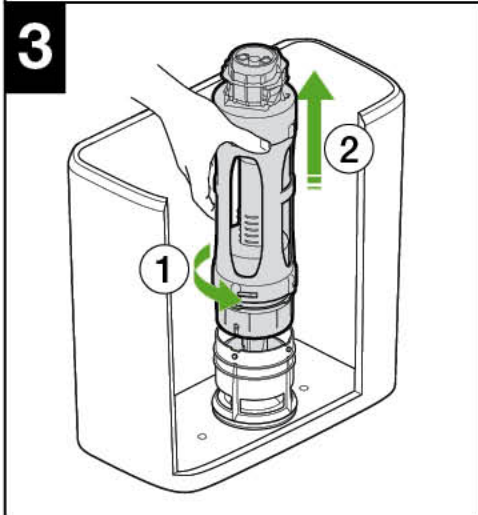
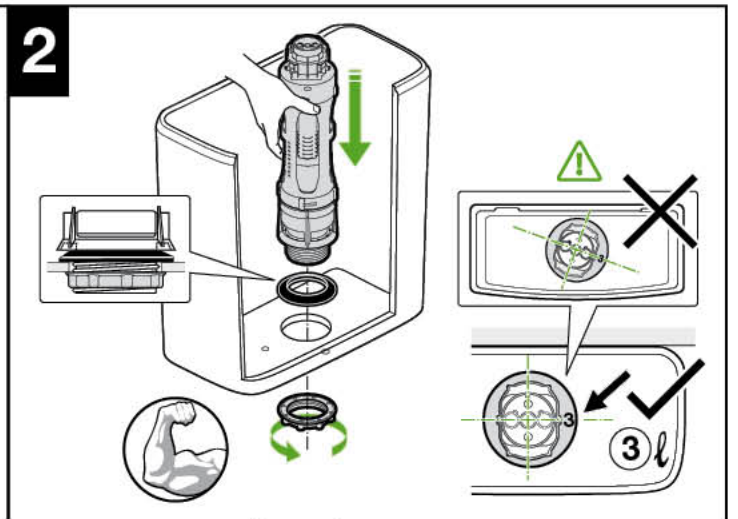
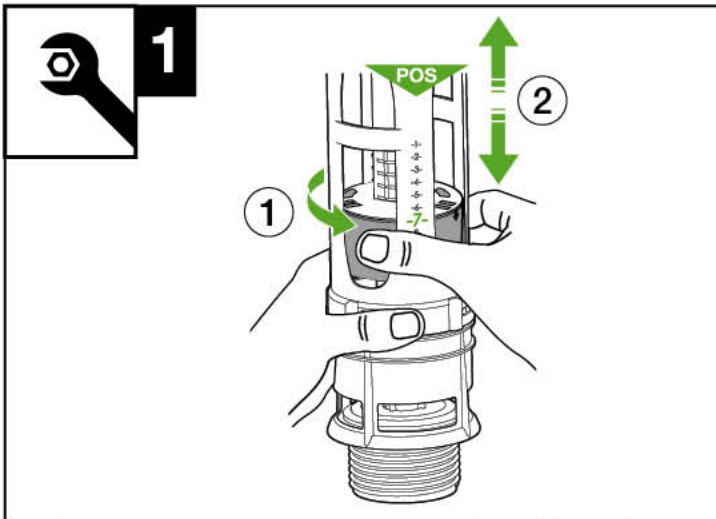
 **A341991**

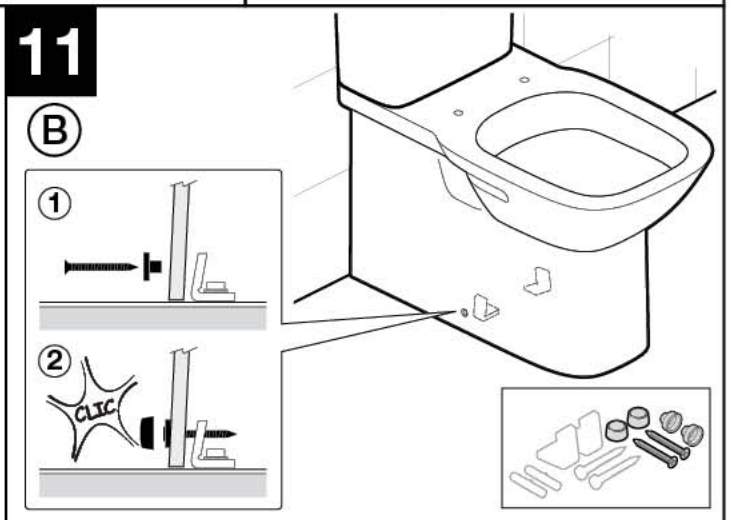
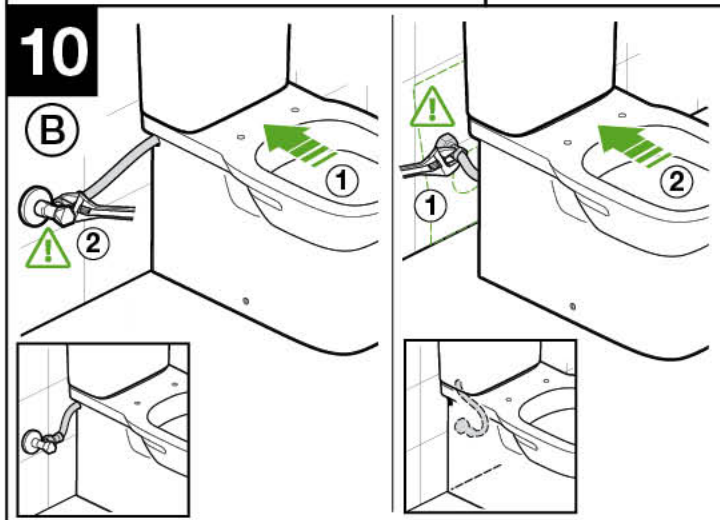
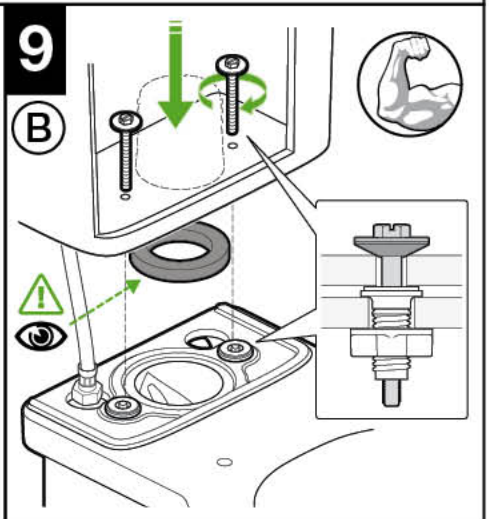
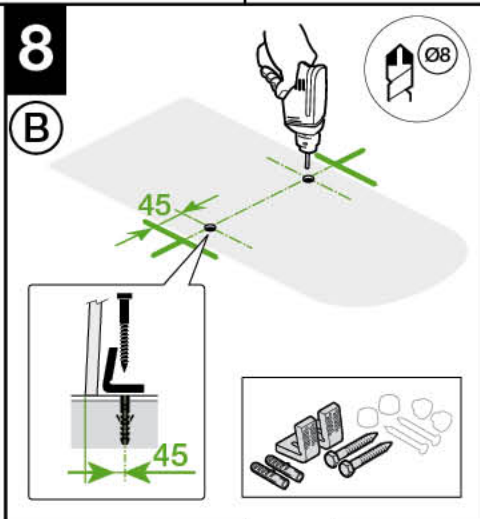
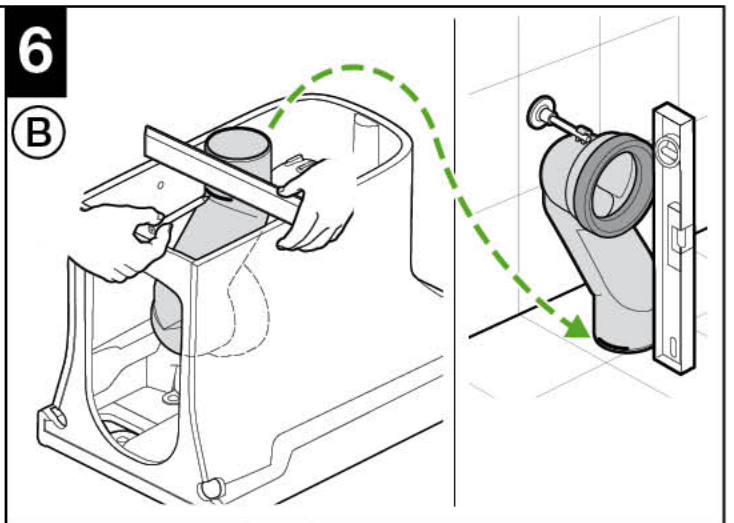
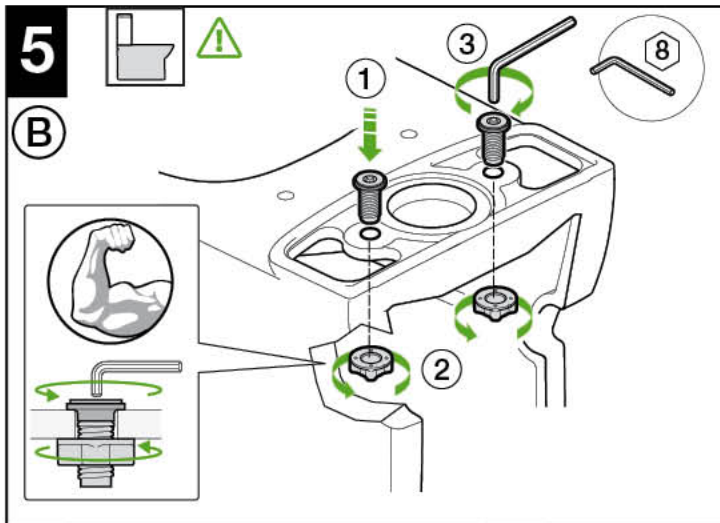
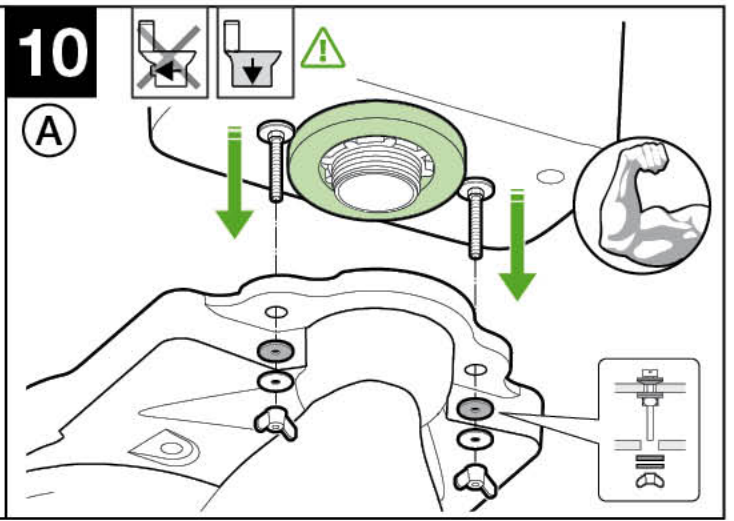
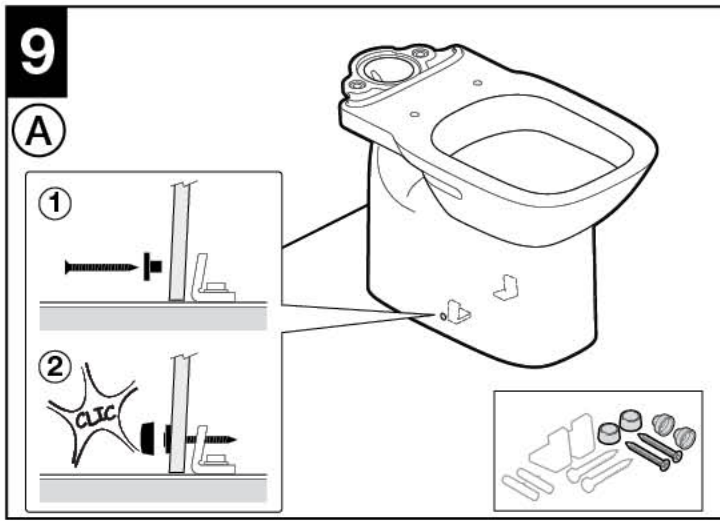
DEBBA BTW

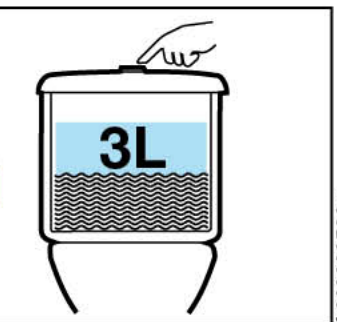
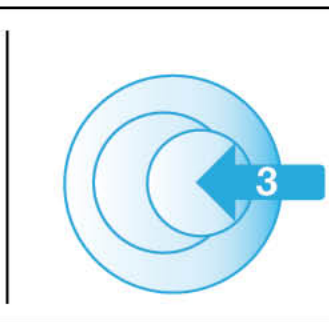
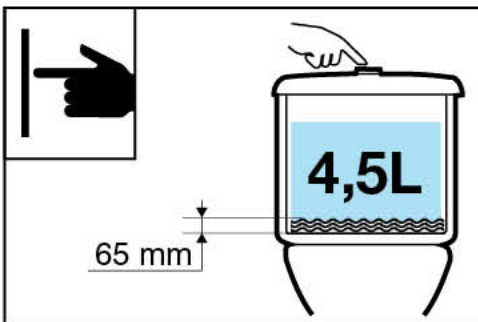
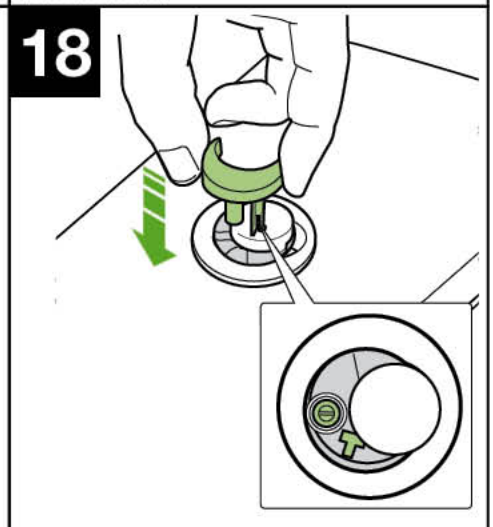
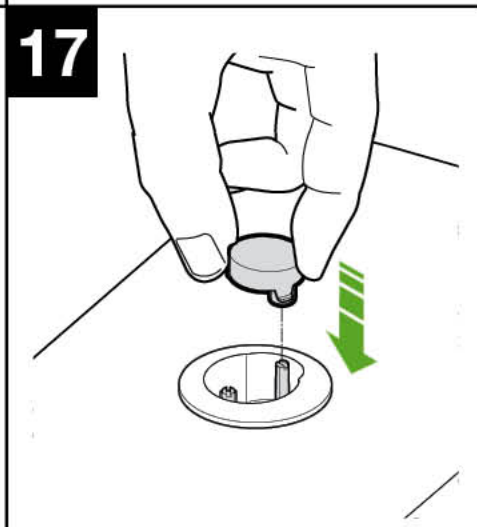
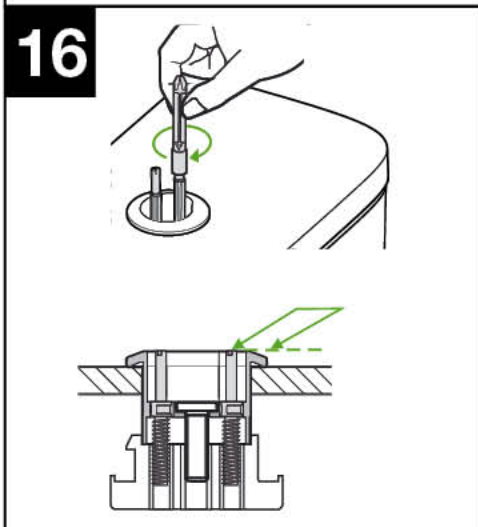
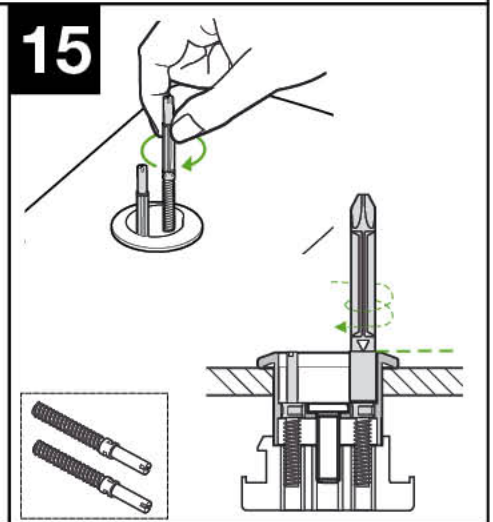
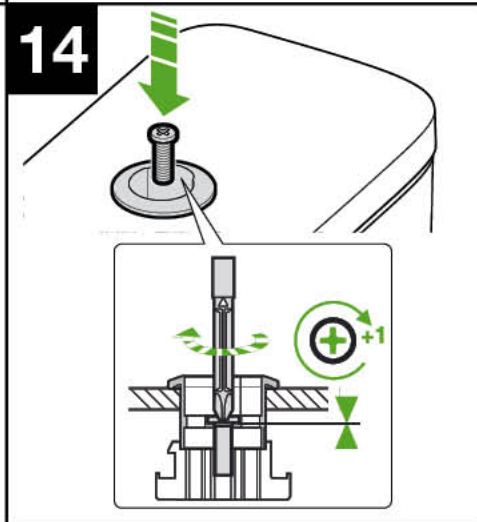
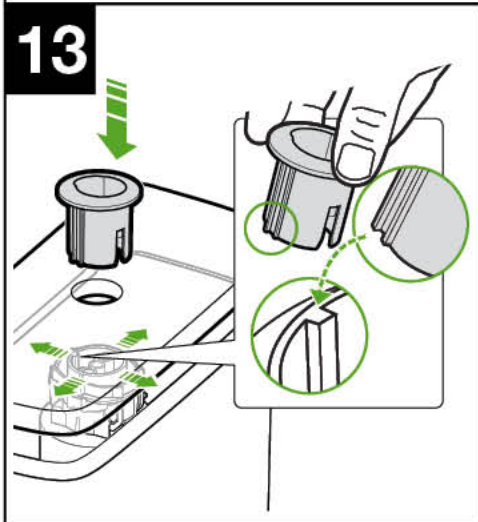
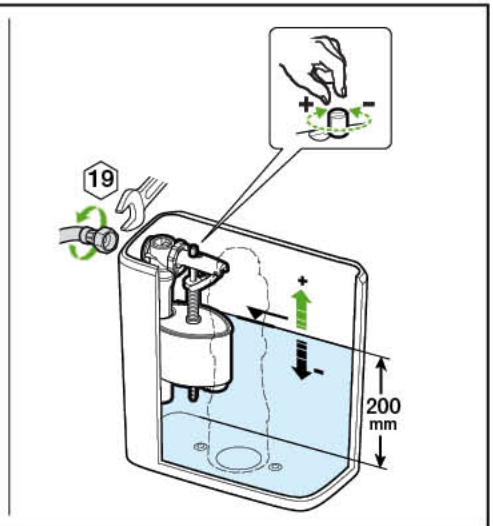
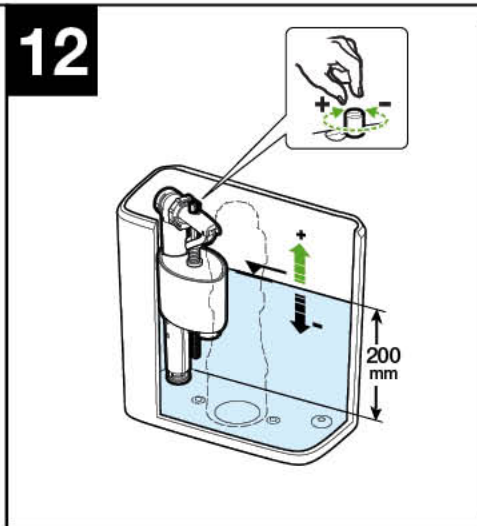
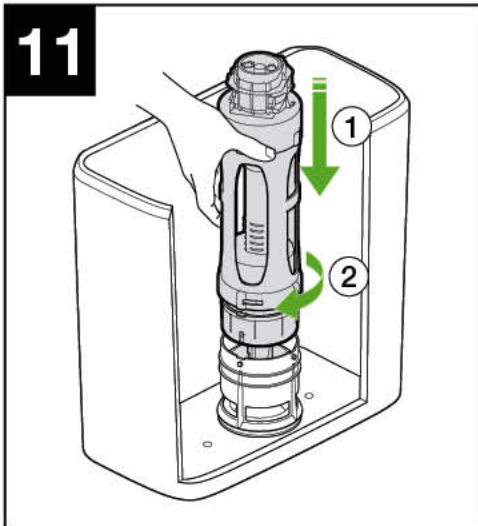
 **A341992**

 **A341993**









A822603500g



Roca Sanitario, S.A.
Avda. Diagonal, 513
08029 Barcelona
SPAIN
www.roca.com

**902
304
848** LÍNEA DE
ATENCIÓN AL
CONSUMIDOR
ESPAÑA

**902
400
423** SERVICIO
TÉCNICO
ESPAÑA



productsupport.rs@roca.net
soporteproducto.rs@roca.net