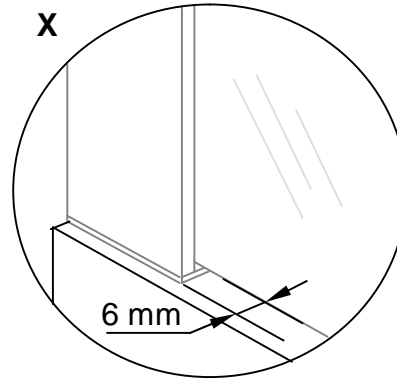
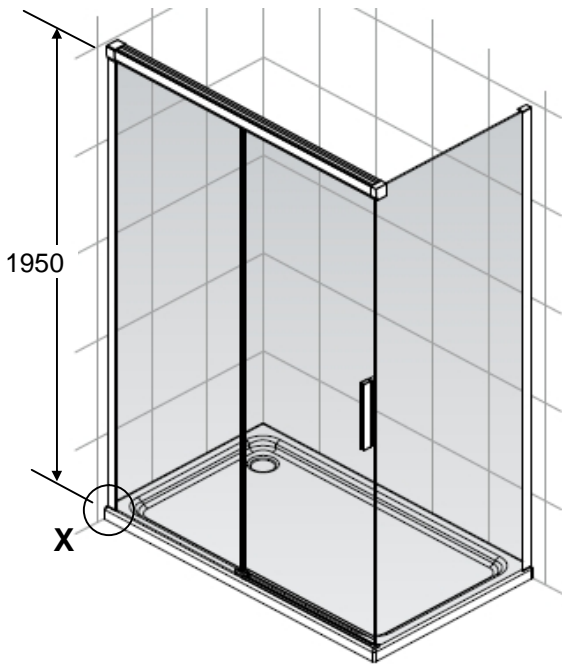
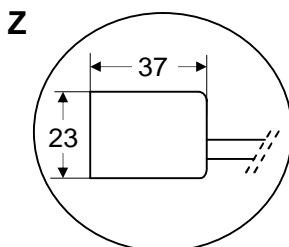
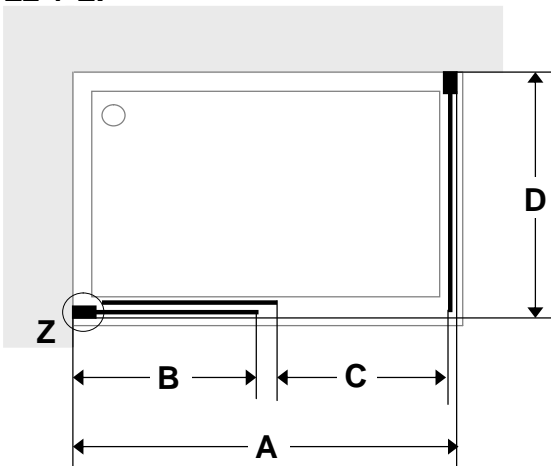


# Fusion-N L2 + LF



LF		D
D= 200,201...1000	Mín.	D - 7
	Máx.	D + 8

## L2 + LF



L2		A	B	C Mín.
A= 970,971...1030	Mín.	A - 7	A - 509	380
	Máx.	A + 8	A - 494	
A= 1031,1032...1080	Mín.	A - 7	A - 534	405
	Máx.	A + 8	A - 519	
A= 1081,1082...1130	Mín.	A - 7	A - 559	430
	Máx.	A + 8	A - 544	
A= 1131,1132...1180	Mín.	A - 7	A - 584	455
	Máx.	A + 8	A - 569	
A= 1181,1182...1230	Mín.	A - 7	A - 609	480
	Máx.	A + 8	A - 594	
A= 1231,1232...1280	Mín.	A - 7	A - 634	505
	Máx.	A + 8	A - 619	
A= 1281,1282...1330	Mín.	A - 7	A - 659	530
	Máx.	A + 8	A - 644	
A= 1331,1332...1380	Mín.	A - 7	A - 684	555
	Máx.	A + 8	A - 669	
A= 1381,1382...1480	Mín.	A - 7	A - 734	580
	Máx.	A + 8	A - 719	
A= 1481,1482...1580	Mín.	A - 7	A - 784	630
	Máx.	A + 8	A - 769	
A= 1581,1582...1680	Mín.	A - 7	A - 834	680
	Máx.	A + 8	A - 819	
A= 1681,1682...1780	Mín.	A - 7	A - 884	730
	Máx.	A + 8	A - 869	
A= 1781,1782...1900	Mín.	A - 7	A - 934	780
	Máx.	A + 8	A - 919	
A= 1901,1902...2000	Mín.	A - 7	A - 984	830
	Máx.	A + 8	A - 969	

Ejemplo / Example:

**A= 1047**

A Mín= **1047** - 7 = 1040

A Máx= **1047** + 8 = 1055

**D= 780**

D Mín= **780** - 7 = 773

D Máx= **780** + 8 = 788

B Mín.= **1047** - 534 = 513

B Máx.= **1047** - 519 = 528

C= 405